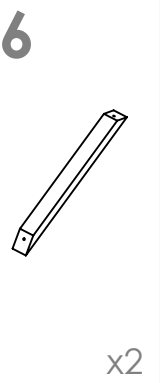
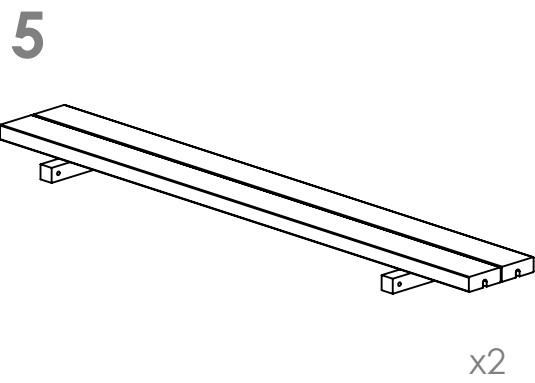
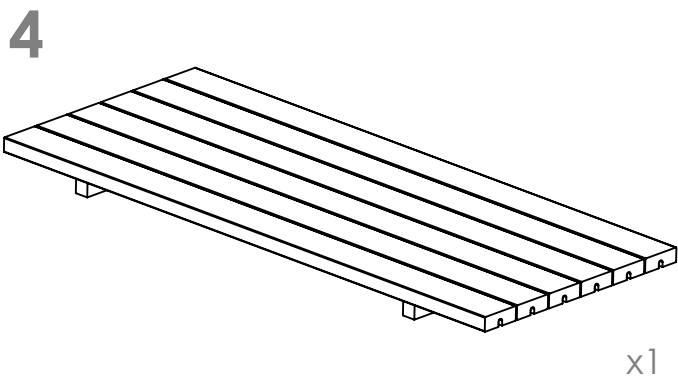
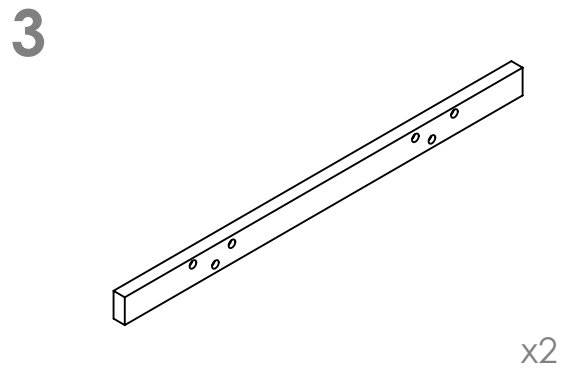
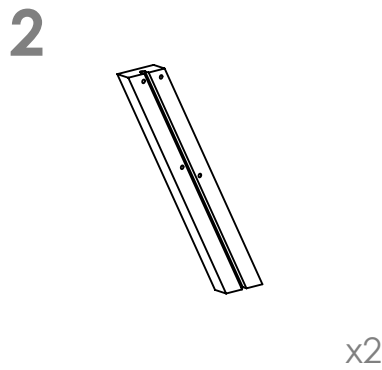
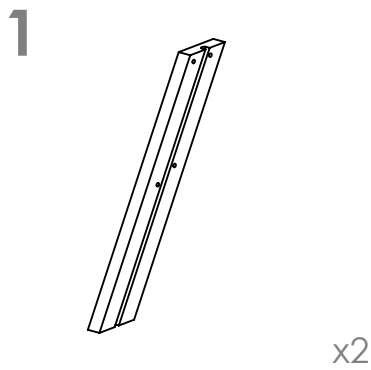
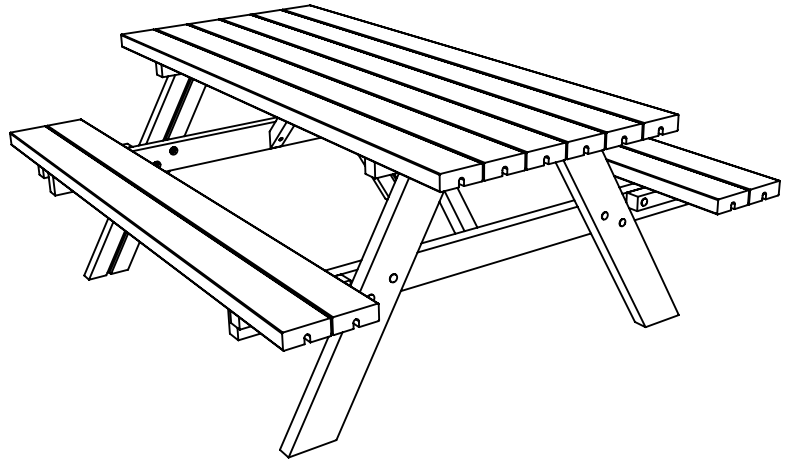
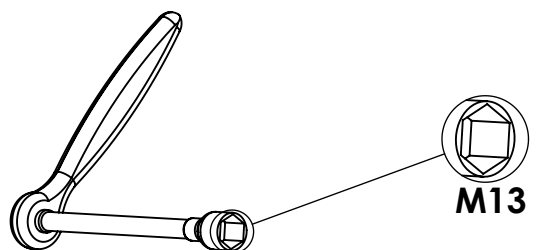
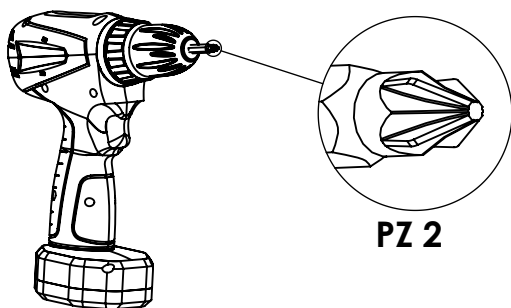


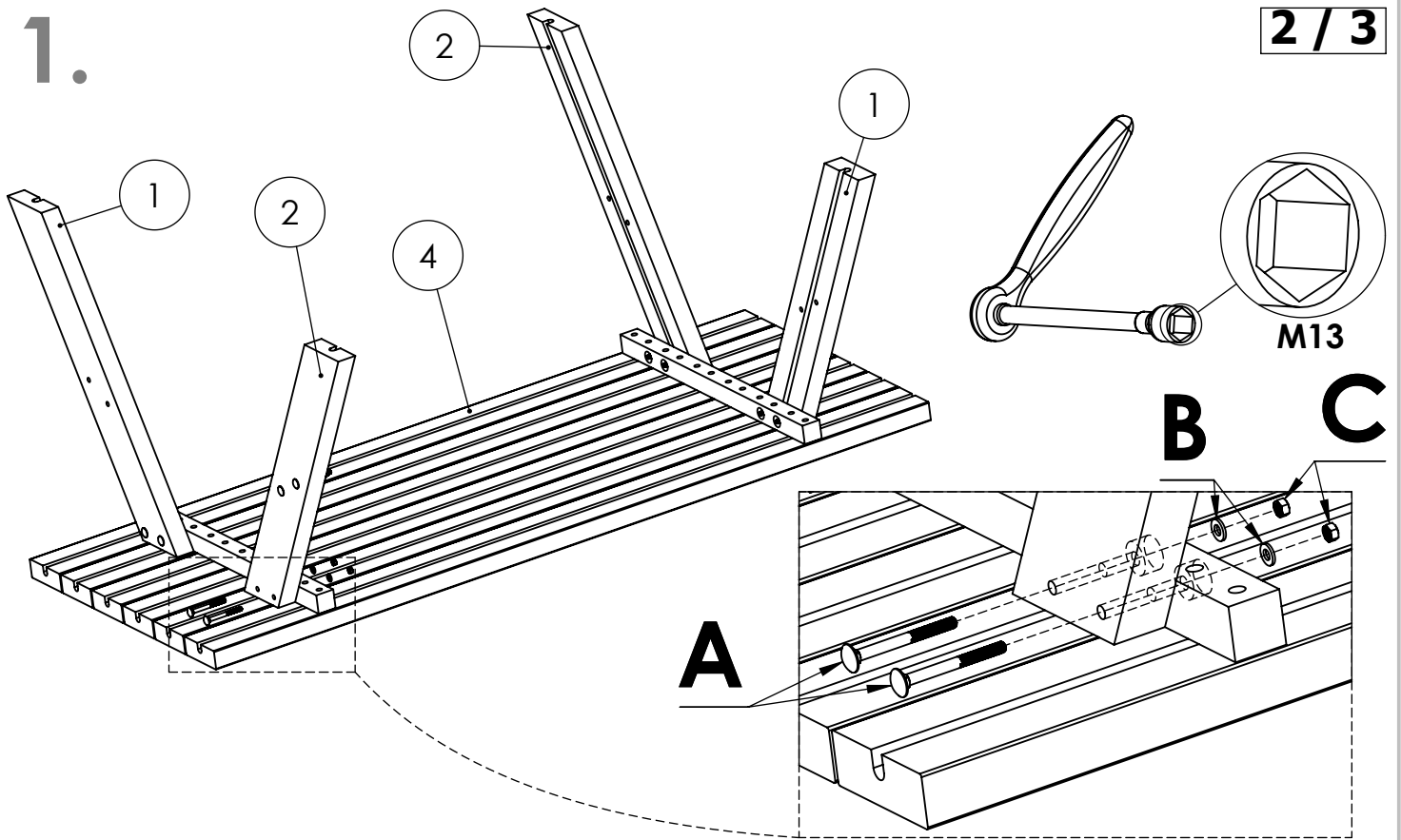
253001
 253562
 253564
 253021
 253734

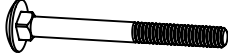




A		M8x80	x20
B		M8	x20
C		M8	x16
D		M8 lock	x4
E		5x50	x4

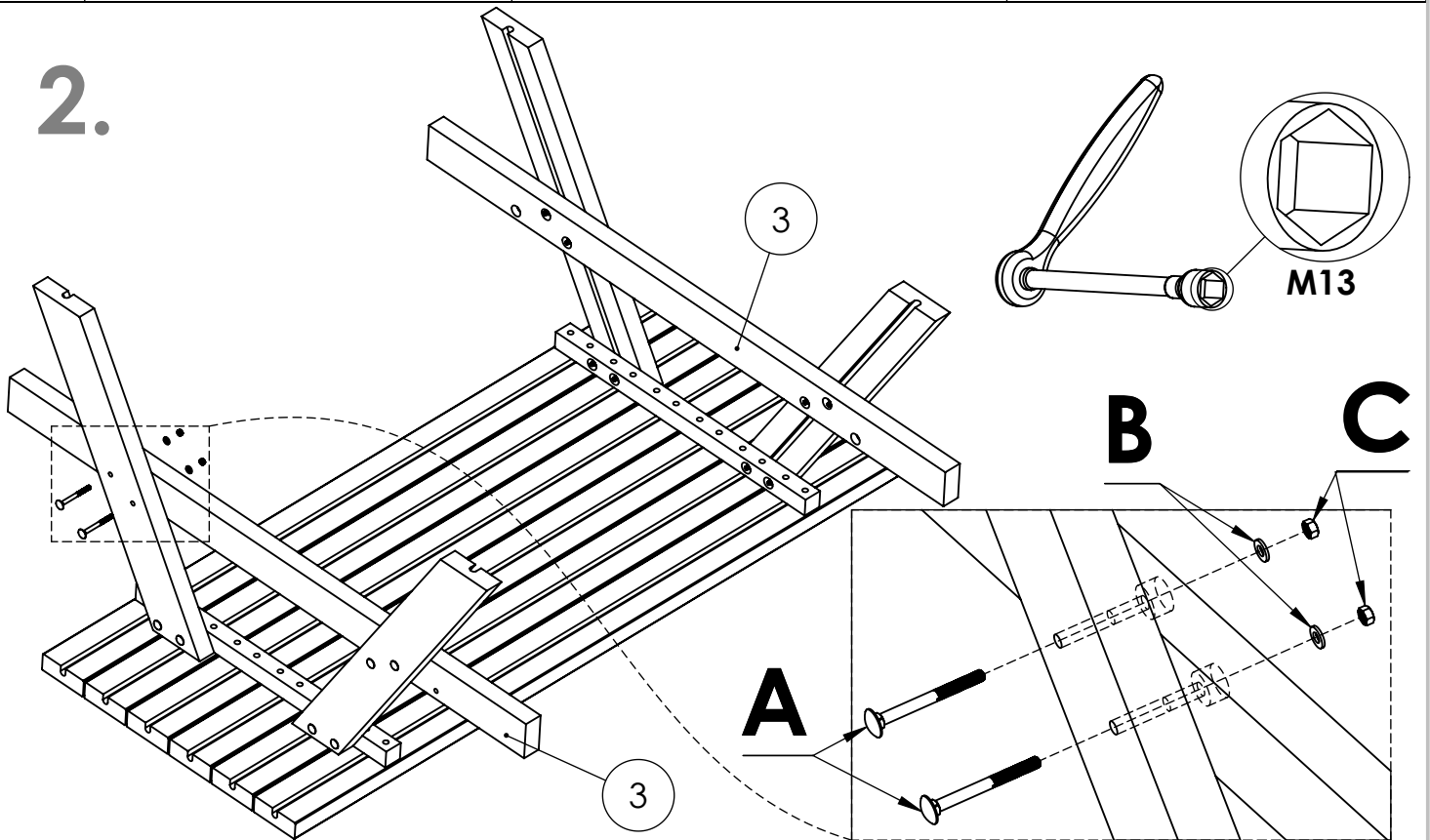


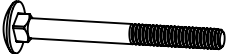


1.



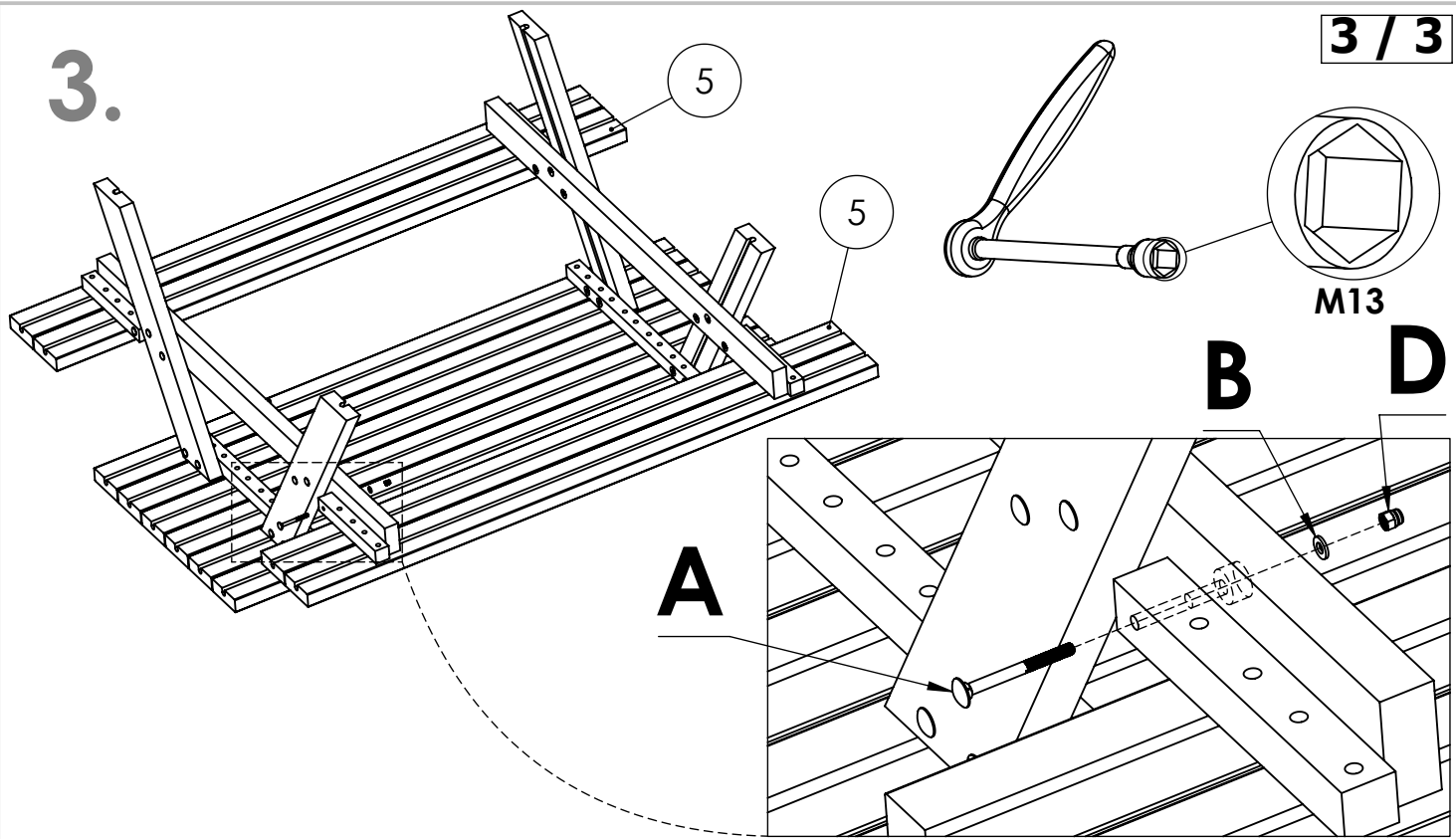
A		M8x80	x8
B		M8	x8
C		M8	x8

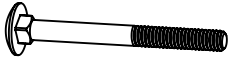


2.



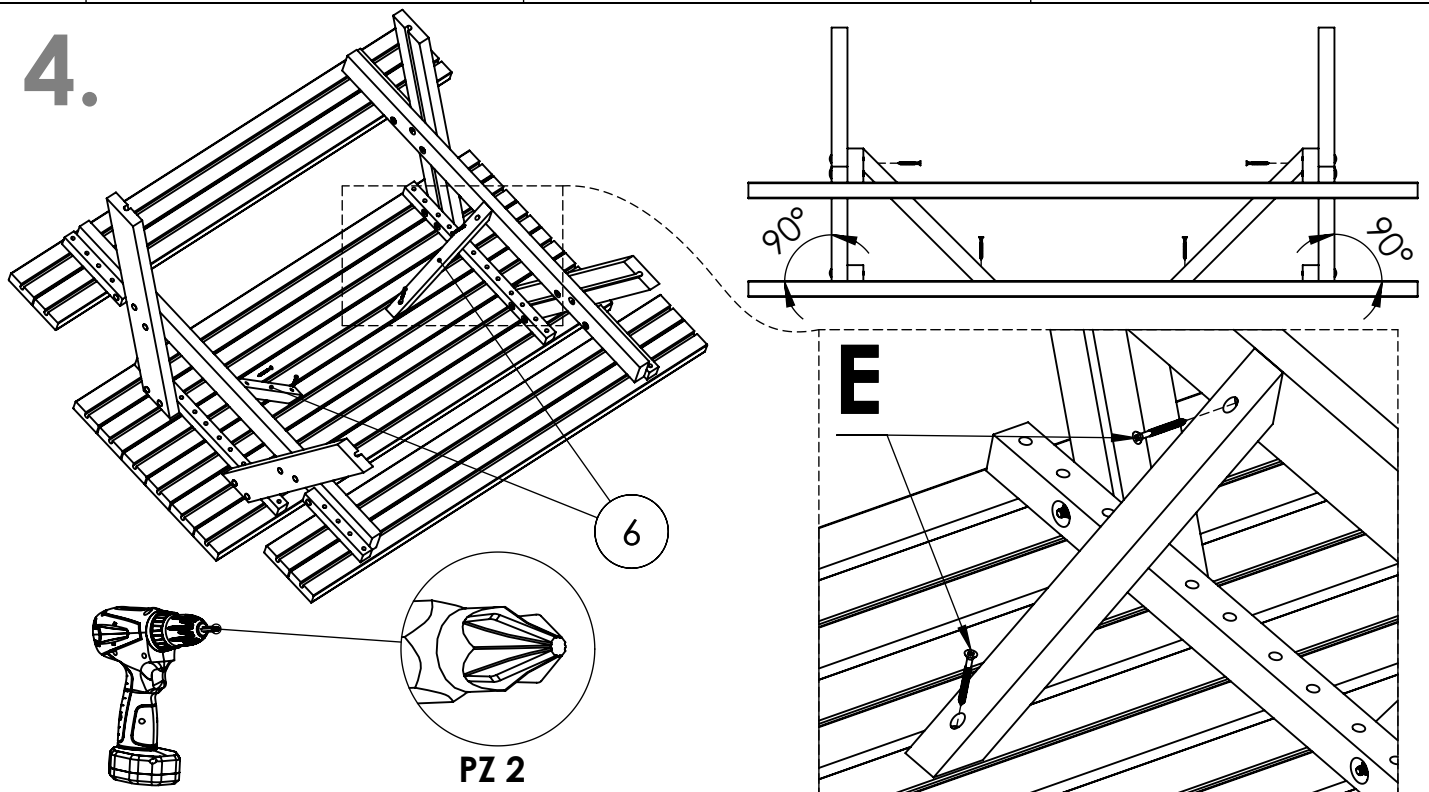
A		M8x80	x8
B		M8	x8
C		M8	x8


3.



A		M8x80	x4
B		M8	x4
D		M8 lock	x4

4.



E		5x50	x4
---	---	------	----

- During assembly, tighten all screws, bolts and nuts loosely. Tighten them up securely only at the end of assembly, after all parts have been assembled together.
- Pendant le montage, ne serrez pas complètement les vis, les boulons et les écrous. Resserrez-les à fond uniquement à la fin du montage, une fois que toutes les pièces auront été assemblées ensemble
- Fittings and other metal parts with product can differ from fittings indicated on this assembly instruction. This would not influence structure or strength of the product.
- Les accessoires et autres pièces métalliques du produit peuvent être différents de ceux indiqués sur la présente notice de montage. Cela n'aura pas de conséquence sur la structure ou la solidité du produit.
- Due to natural swelling and shrinking of wood dimension of wood parts can change of $\pm 4-8\%$
- En raison de la dilatation et du rétrécissement naturels du bois, les dimensions du bois peuvent évoluer de $\pm 4-8\%$