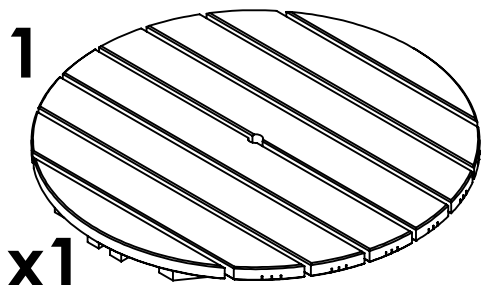
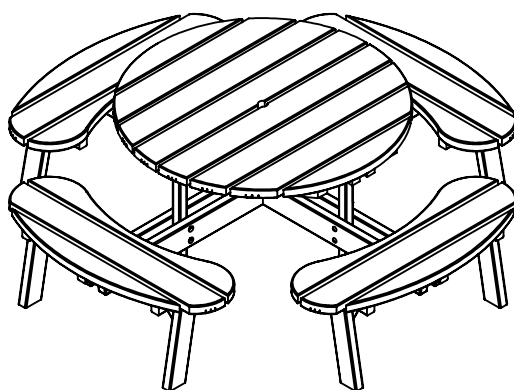
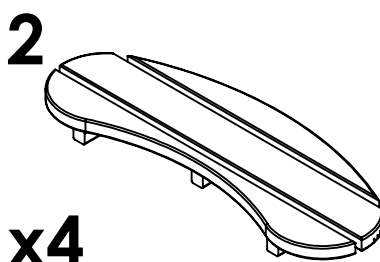


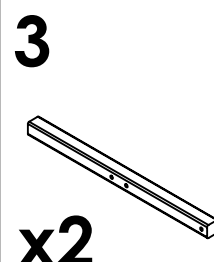
253000



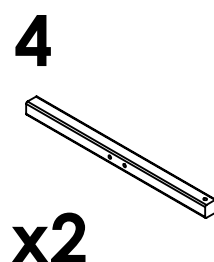
x1



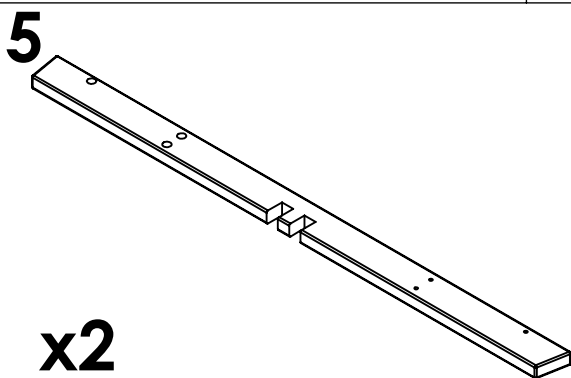
x4



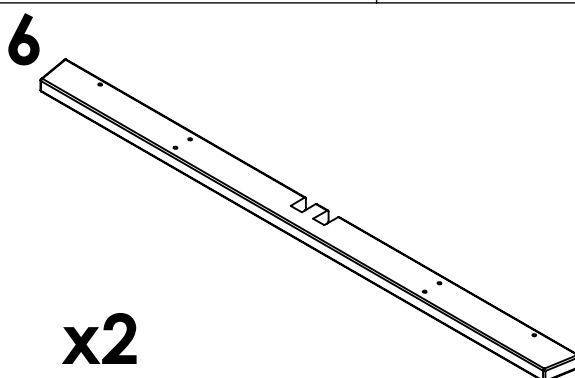
x2



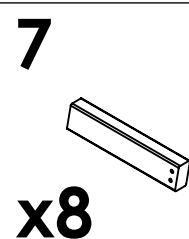
x2



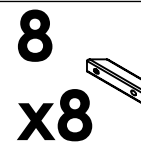
x2



x2

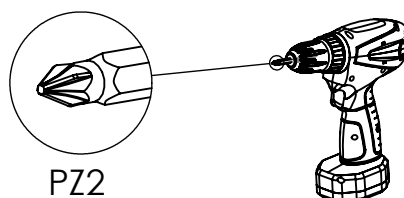
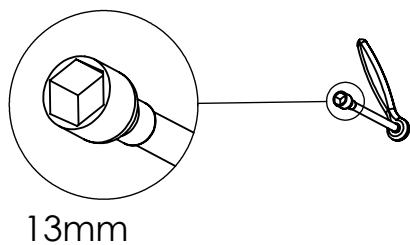


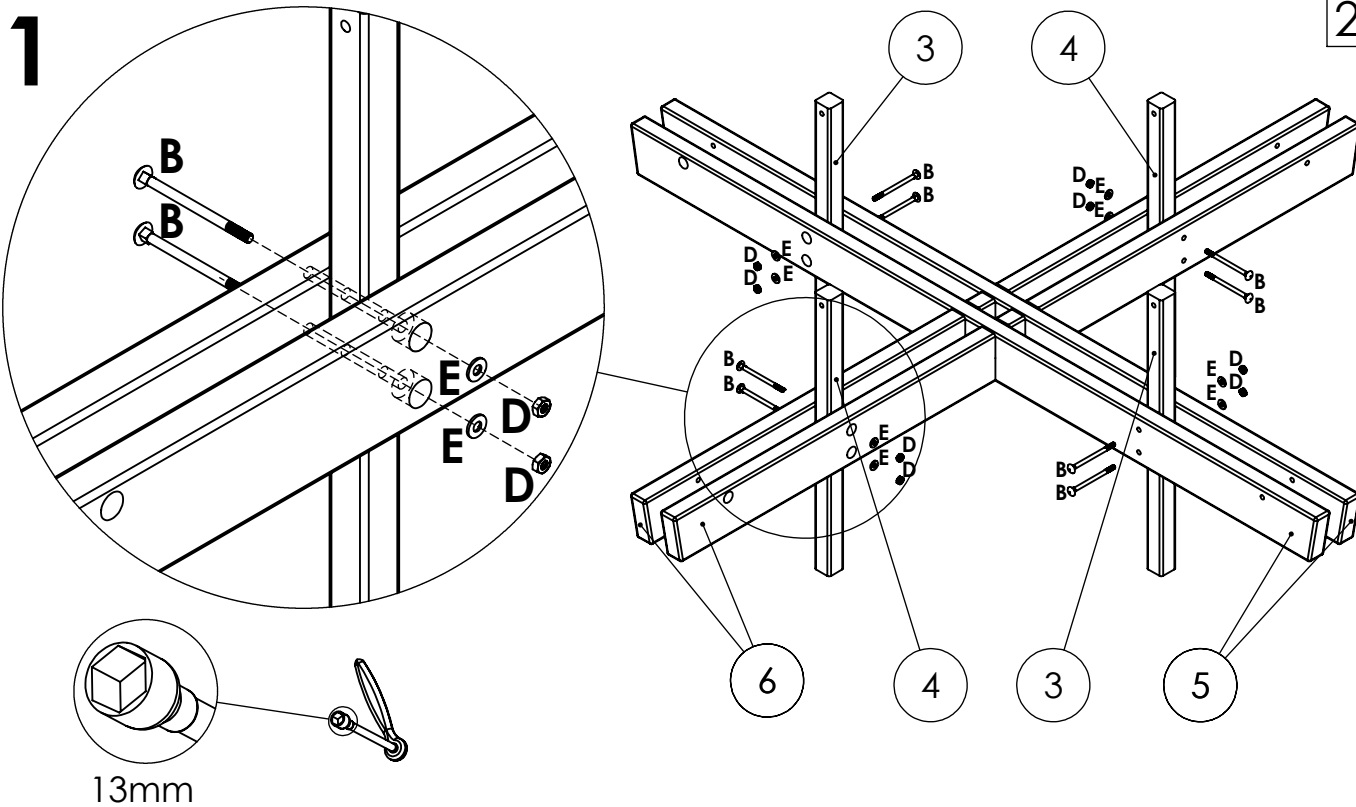
x8

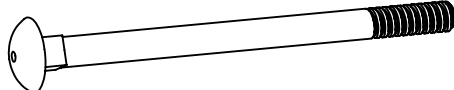




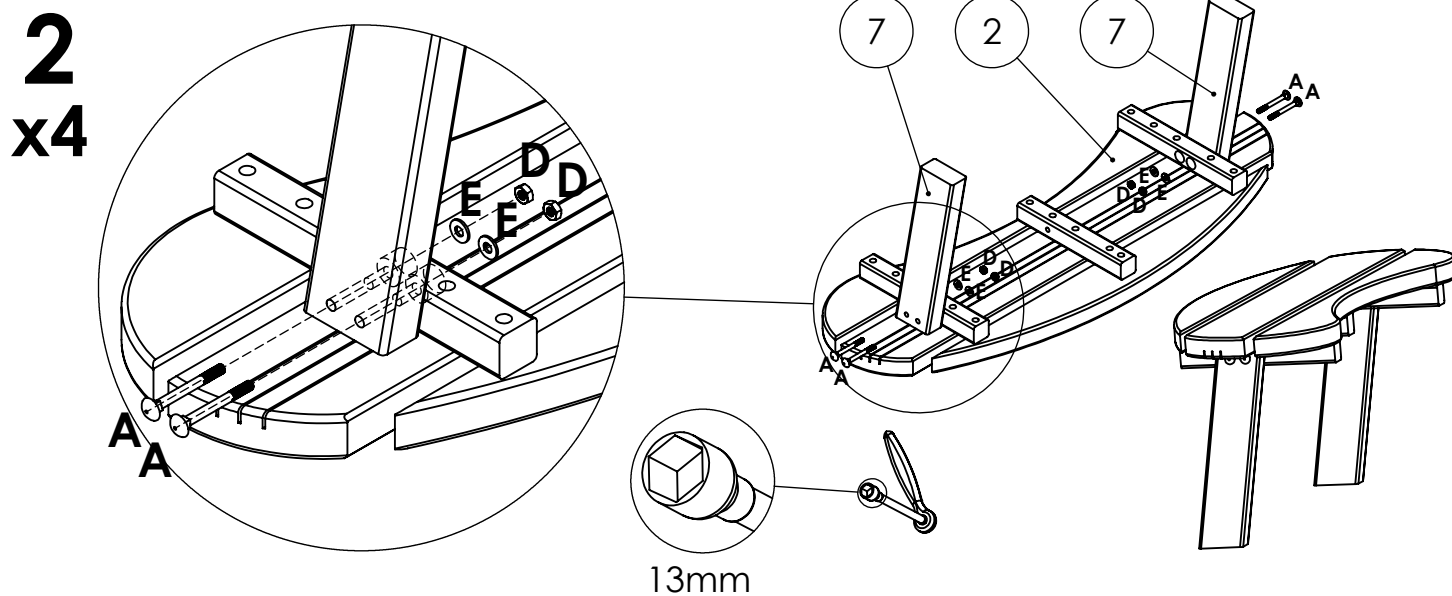
x8

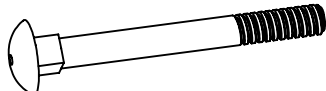


A		M8x80	x18
B		M8x120	x14
C		5x50	x16
D		M8	x32
E		M8	x32



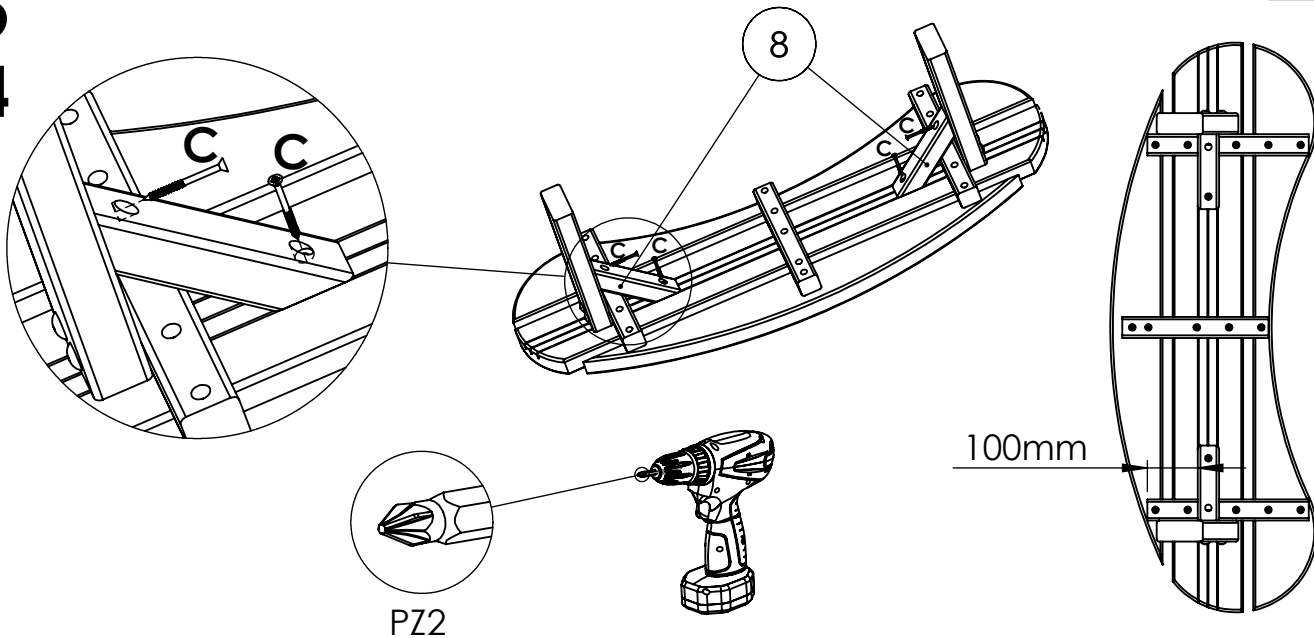


B		M8x120	x8
D		M8	x8
E		M8	x8



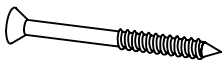
A		M8x80	x16
D		M8	x16
E		M8	x16

3
x4

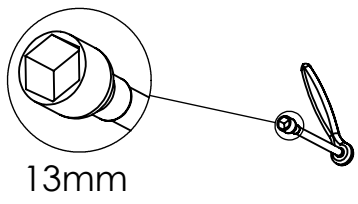
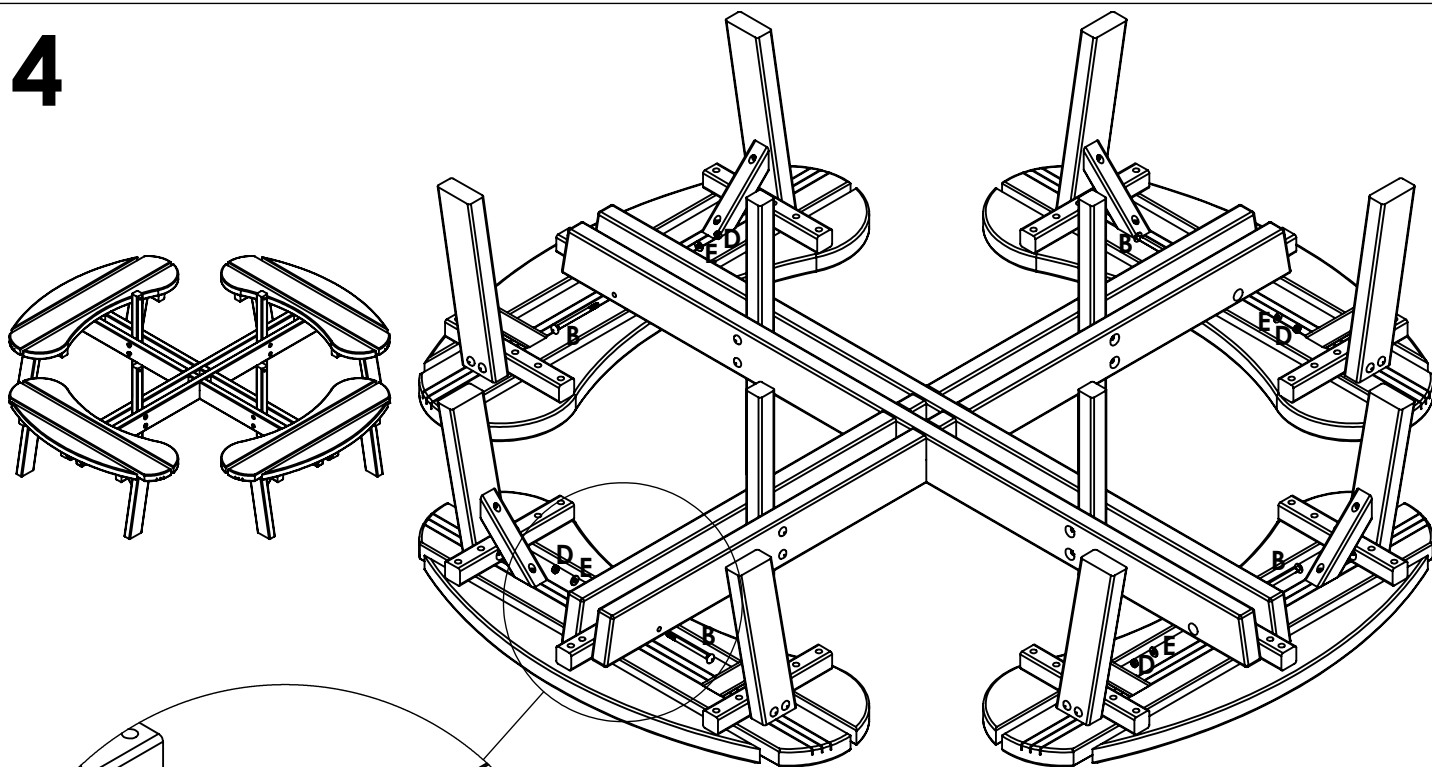


PZ2

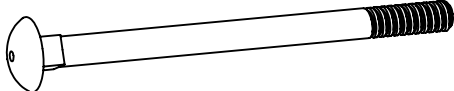


100mm

C		5x50	x16
----------	---	-------------	------------

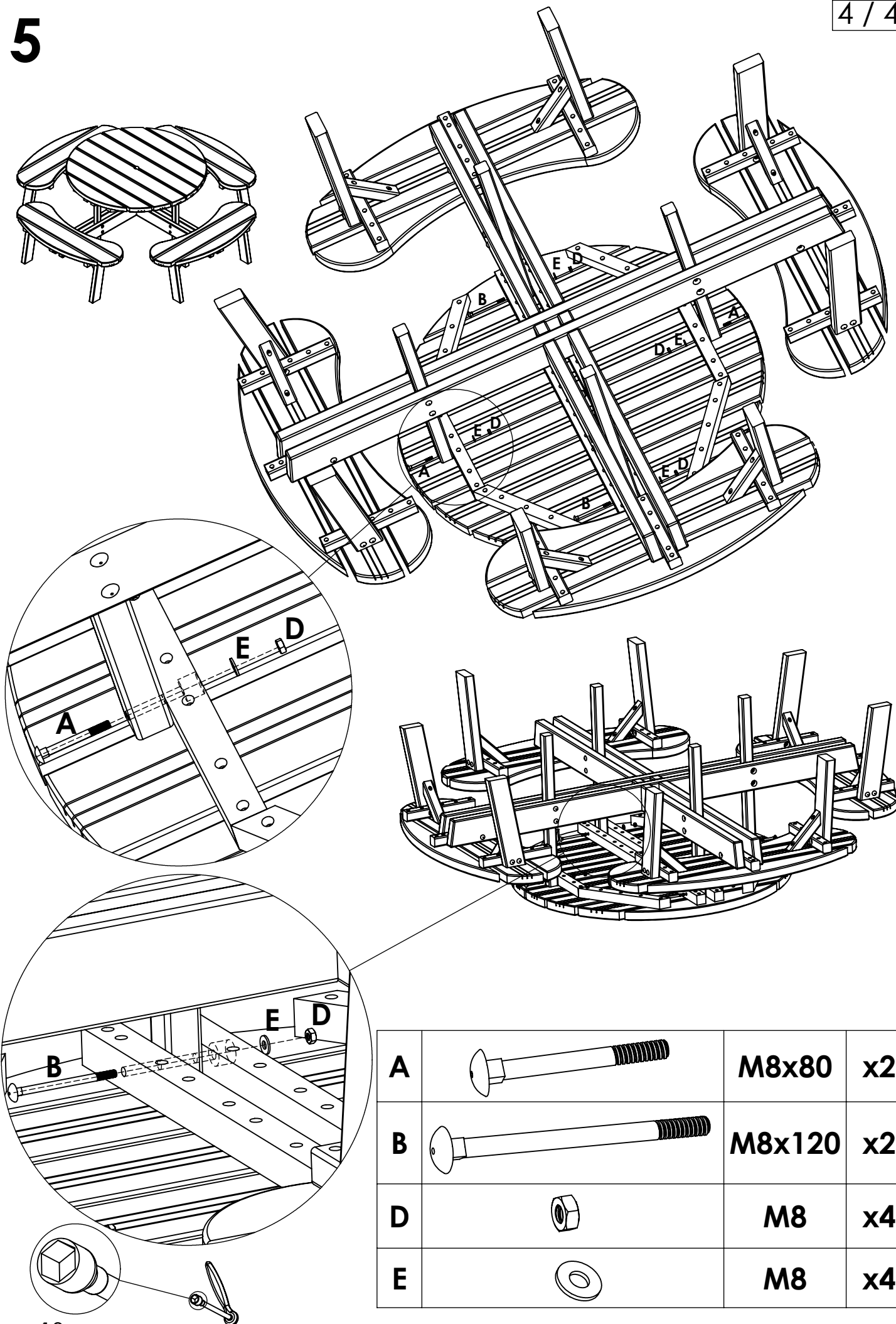
4

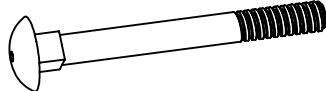
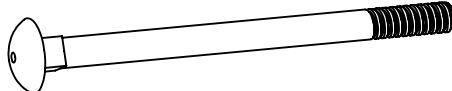




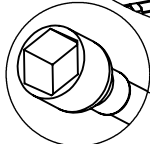
13mm

B		M8x120	x4
D		M8	x4
E		M8	x4

5



A		M8x80	x2
B		M8x120	x2
D		M8	x4
E		M8	x4



13mm