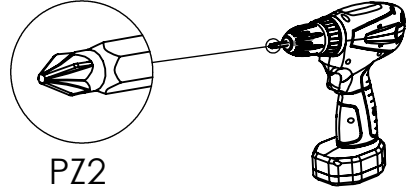
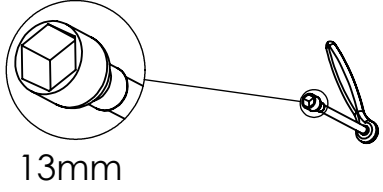
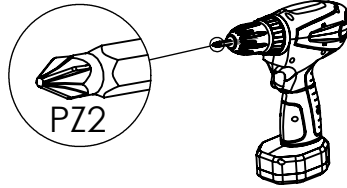
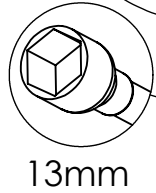
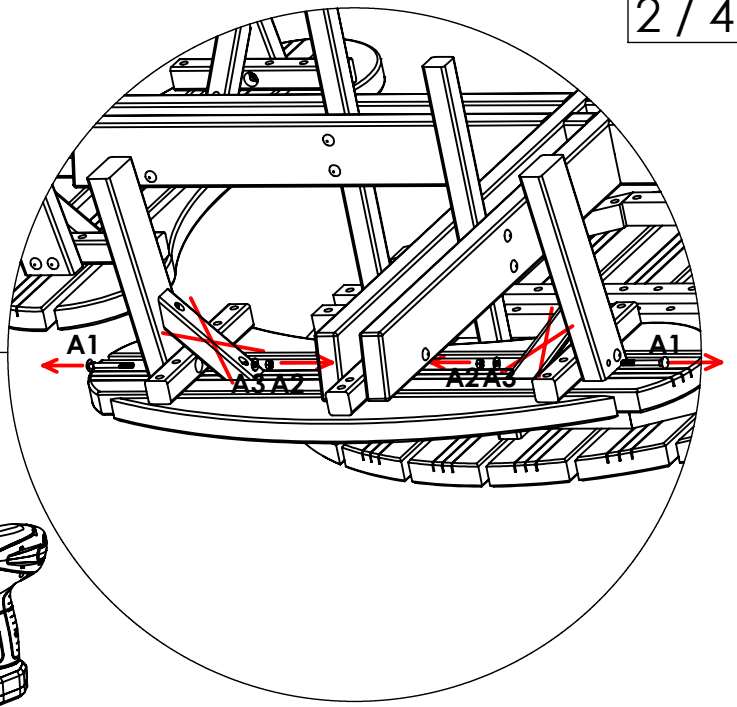
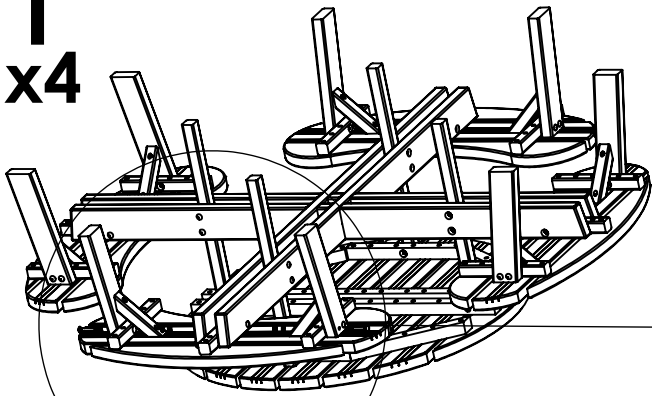





<b>B</b>		<b>M8x120</b>	<b>x8</b>
<b>C</b>		<b>5x50</b>	<b>x32</b>
<b>D</b>		<b>M8</b>	<b>x8</b>
<b>E</b>		<b>M8</b>	<b>x8</b>
<b>F</b>		<b>5x70</b>	<b>x16</b>

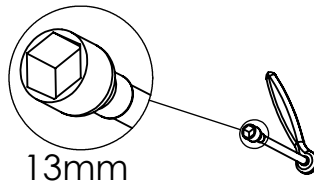
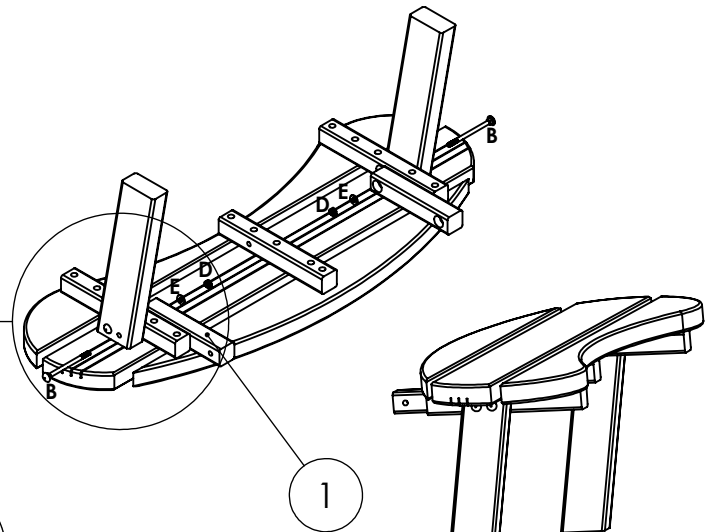
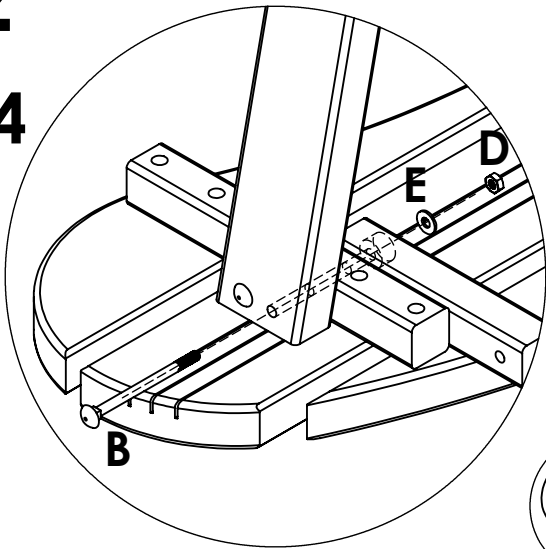


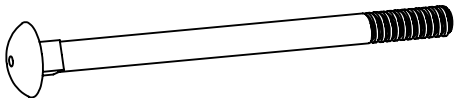


**1**  
**x4**



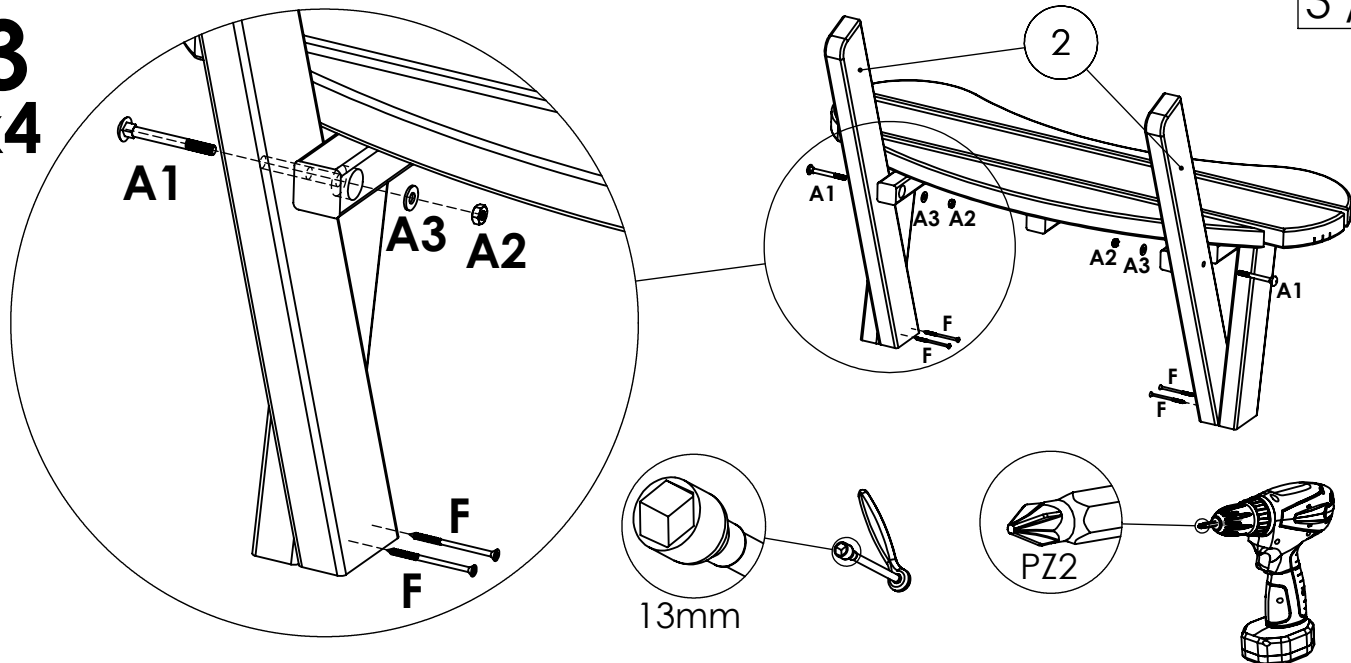
<b>A1</b>		<b>M8x80</b>	<b>x8</b>
<b>A2</b>		<b>M8</b>	<b>x8</b>
<b>A3</b>		<b>M8</b>	<b>x8</b>

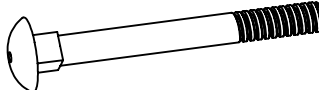



**2**  
**x4**



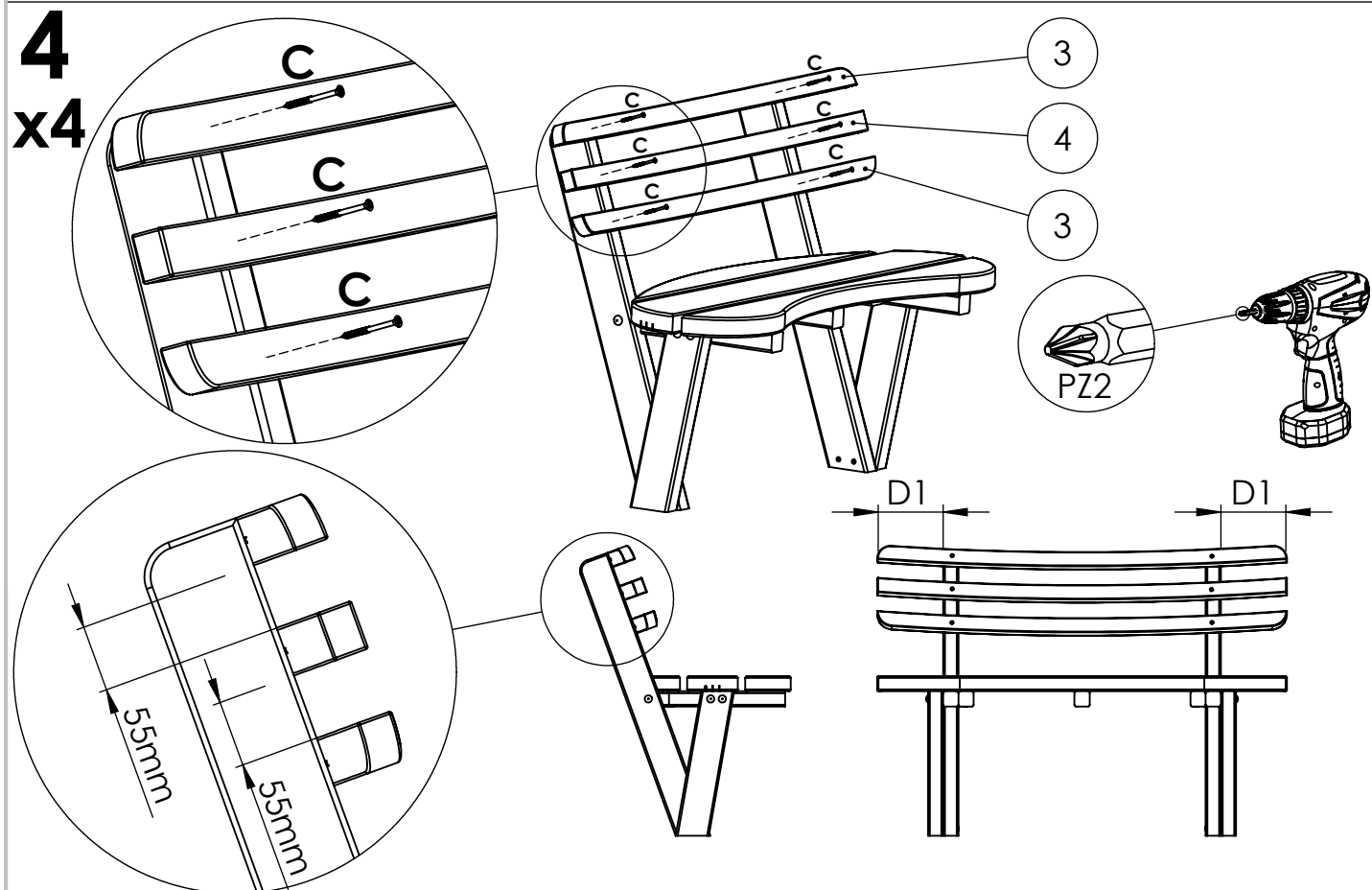
<b>B</b>		<b>M8x120</b>	<b>x8</b>
<b>D</b>		<b>M8</b>	<b>x8</b>
<b>E</b>		<b>M8</b>	<b>x8</b>

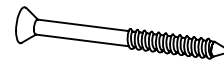
**3  
x4**



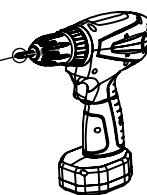
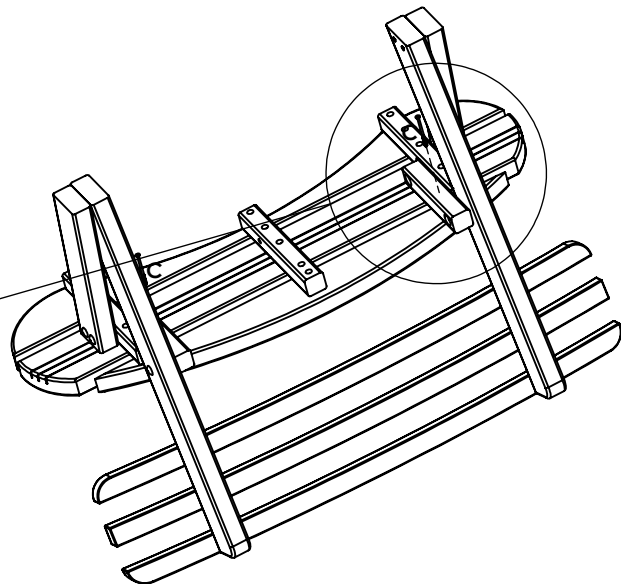
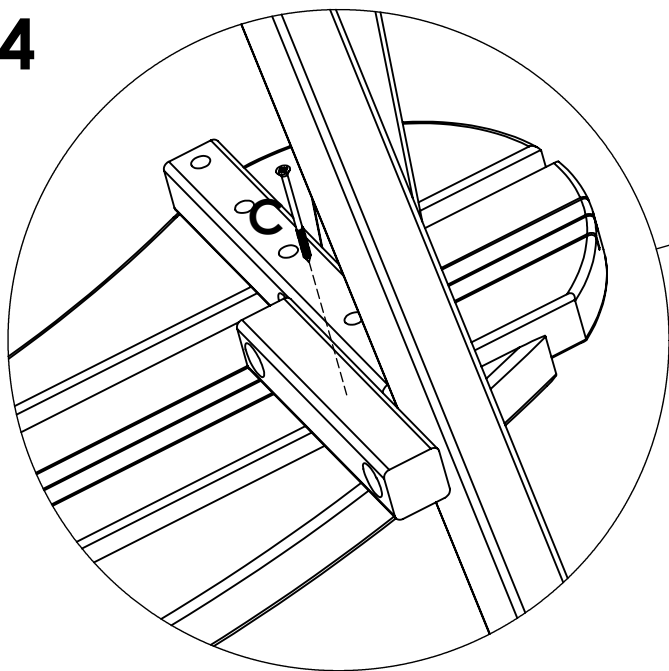
<b>A1</b>		<b>M8x80</b>	<b>x8</b>
<b>A2</b>		<b>M8</b>	<b>x8</b>
<b>A3</b>		<b>M8</b>	<b>x8</b>
<b>F</b>		<b>5x70</b>	<b>x16</b>

**4  
x4**



<b>C</b>		<b>5x50</b>	<b>x24</b>
----------	---	-------------	------------

5  
x4



C		5x50	x8
---	--	------	----

